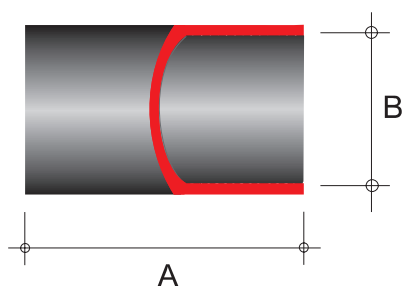




Linha de Produtos com Rosca

Unidut Reto com Rosca (URR)



- Fabricada em liga de alumínio com silício (9% a 13%).
- Utilizada para unir eletrodutos rígidos (aço carbono ou PVC) com rosca.
- Maior resistência à corrosão em comparação às luvas de aço carbono, além disso, por ser de alumínio permite uma condutividade elétrica superior.
- Para DIN 2440 norma NBR 5598 (rosca BSP); para Schedule 40 norma NBR 5597 (rosca NPT)

Obs.: Acrescentar antes do código a letra B para rosca BSP ou N para NPT.

Exemplo: B - URR 034 e N - URR 034

Código do eletroduto: (X) = serve para todos os tipos e marcas.



Sistema		Tipos de rosca BSP/NPT		Tipos de instalação e código
Tamanho nominal	Dimensões	A	B	
mm	pol.			
15	1/2	35,0	21,1	URR (X) 012
20	3/4	40,0	26,2	URR (X) 112
25	1	42,0	33,2	URR (X) 100
32	1 1/4	48,0	42,2	URR (X) 212
40	1 1/2	54,0	47,8	URR (X) 034
50	2	66,0	59,4	URR (X) 200
65	2 1/2	78,0	75,1	URR (X) 110
80	3	90,0	88,0	URR (X) 300
100	4	114,0	114,3	URR (X) 400

Bucha de Redução com Rosca (BRR)

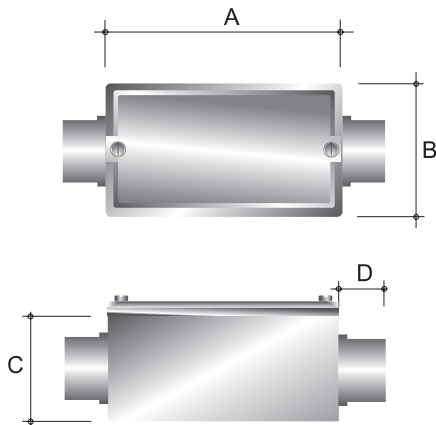
- Fabricada em liga de alumínio com silício (9% a 13%), utilizada para redução de eletrodutos rígidos (aço carbono ou PVC) nas saídas das caixas de passagem ou ligação (condutores) com rosca.

Código do eletroduto : (X) = serve para todos os tipos de marcas



Sistema			Código
Tamanho nominal	Dimensões		
mm	pol.		
20 - 15	3/4 - 1/2		BRR 034 x 012
25 - 15	1 - 1/2		BRR 100 x 012
25 - 20	1 - 3/4		BRR 100 x 034
32 - 20	1 1/4 - 3/4		BRR 110 x 034
32 - 25	1 1/4 - 1		BRR 110 x 100
40 - 25	1 1/2 - 1		BRR 112 x 100
40 - 32	1 1/2 - 1 1/4		BRR 112 x 110
50 - 32	2 - 1 1/4		BRR 200 x 110
50 - 40	2 - 1 1/2		BRR 200 x 112
65 - 40	2 1/2 - 1 1/2		BRR 212 x 112
65 - 50	2 1/2 - 2		BRR 212 x 200
80 - 50	3 - 2		BRR 300 x 200
80 - 65	3 - 2 1/2		BRR 300 x 212
100 - 65	4 - 2 1/2		BRR 400 x 212
100 - 80	4 - 3 2		BRR 400 x 300

Dailet com Rosca tamanho II, N, G (DIIR, DNR, DGR)



- Caixa de passagem ou de ligação com rosca, fabricada em liga de alumínio com silício (9% a 13%).
- A pedido fornecemos com parafusos de fixação em aço inox, bem como com pintura estética ou revestimento antioxidante.
- Os Dailets com rosca são isentos de rebarba e têm uma espessura de parede maior do que a das caixas (condutores) do mercado.
- Ideal para instalações de tubulação pesada (DIN 2440 ou Schedule 40) por serem os mais robustos e resistentes do mercado.
- Conforme testes do IPT nossas caixas receberam o índice de proteção IP-54.
- Fornecido em 3 tamanhos diferentes para a mesma bitola (conforme dimensões nos quadros abaixo).
- Para DIN 2440 norma NBR 5598 (rosca BSP); para Schedule 40 norma NBR 5597 (rosca NPT)
- Para especificar, escolha o tamanho que melhor se adapta às necessidades do cabeamento, acrescente o tipo de saída após o hífen (-) código. Para o tipo de rosca, acrescentar antes dos códigos as letras B para rosca BSP e N para NPT.

Exemplos: N - DGRT 034 - LL

B - DNRT 034 - T

Código do eletroduto: (X) = serve para todos os tipos e marcas.

DIIR



DNR



DGR



Sistema		Tipos de rosca BSP/NPT				Tipos de instalação e código
Tamanho nom.		Dimensões da caixa				Ao tempo
mm	pol.	A	B	C	D	
15	1/2	93,0	51,0	41,0	19,0	DIIRT 012
20	3/4	93,0	51,0	41,0	20,0	DIIRT 034
25	1	116,0	54,0	51,0	22,0	DIIRT 100
32	1 1/4	130,0	56,0	53,0	24,0	DIIRT 110
40	1 1/2	145,0	60,0	62,0	27,0	DIIRT 112
50	2	165,0	70,0	70,0	29,5	DIIRT 200
65	2 1/2	180,0	91,0	90,0	34,0	DIIRT 212
80	3	201,0	105,0	105,0	37,0	DIIRT 300
100	4	220,0	133,0	133,0	42,0	DIIRT 400

Sistema		Tipos de rosca BSP/NPT				Tipos de instalação e código
Tamanho nom.		Dimensões da caixa				Ao tempo
mm	pol.	A	B	C	D	
15	1/2	93,0	51,0	45,0	19,0	DNRT 012
20	3/4	116,0	54,0	51,0	20,0	DNRT 034
25	1	130,0	56,0	56,0	22,0	DNRT 100
32	1 1/4	145,0	60,0	62,0	24,0	DNRT 110
40	1 1/2	155,0	70,0	70,0	27,0	DNRT 112
50	2	180,0	84,0	85,0	29,5	DNRT 200
65	2 1/2	220,0	98,0	97,0	34,0	DNRT 212
80	3	225,0	120,0	122,0	37,0	DNRT 300
100	4	285,0	140,0	143,0	42,0	DNRT 400

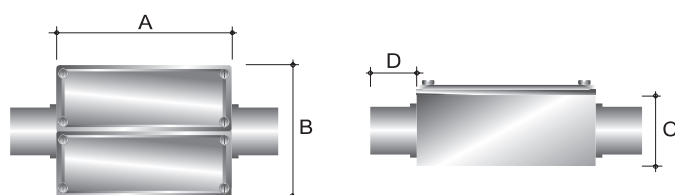
Sistema		Tipos de rosca BSP/NPT				Tipos de instalação e código
Tamanho nom.		Dimensões da caixa				Ao tempo
mm	pol.	A	B	C	D	
15	1/2	116,0	54,0	51,0	19,0	DGRT 012
20	3/4	130,0	56,0	56,0	20,0	DGRT 034
25	1	145,0	60,0	62,0	22,0	DNGRT 100
32	1 1/4	155,0	70,0	70,0	24,0	DNGRT 110
40	1 1/2	155,0	70,0	70,0	27,0	DGRT 112
50	2	180,0	84,0	85,0	29,5	DGRT 200
65	2 1/2	220,0	98,0	97,0	34,0	DNGRT 212
80	3	225,0	120,0	122,0	37,0	DNGRT 300
100	4	285,0	140,0	143,0	42,0	DNGRT 400

Tipos de saídas



E E LR LL LB T TB X A B

Dailet Duplo com Rosca, tamanho II, N, G (DIIR2, DNR2, DGR2)

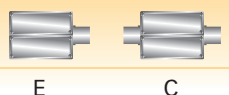


- Caixa de passagem ou de ligação dupla e com rosca, fabricada em liga de alumínio com silício (9% a 13%).
- Fornecida nos tamanhos II, N e G para manter a estética das caixas de corpo simples. As tampas são fornecidas de forma individual para facilitar a manutenção, ou substituição de equipamentos (tomadas, interruptores, etc.).
- Para especificar ou requisitar, acrescente o tipo de saída após o hífen (-) código. Para o tipo de rosca, acrescentar antes dos códigos as letras B para rosca BSP e N para NPT.

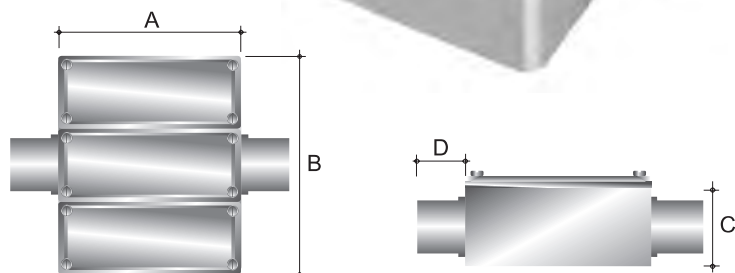
Código do eletroduto: (X) = serve para todos os tipos e marcas.

TAMANHOS	Sistema		Tipos de rosca BSP/NPT				Código
	Tamanho nom.		Dimensões da caixa				
	mm	pol.	A	B	C	D	
DII	15	1/2	93,0	102,0	41,0	19,0	- DIIR2 (X) 012 -
	20	3/4	93,0	102,0	41,0	20,0	- DIIR2 (X) 034 -
	25	1	116,0	108,0	51,0	22,0	- DIIR2 (X) 100 -
DN	15	1/2	93,0	102,0	45,0	19,0	- DNR2 (X) 012 -
	20	3/4	116,0	108,0	51,0	20,0	- DNR2 (X) 034 -
	25	1	130,0	112,0	56,0	22,0	- DNR2 (X) 100 -
DG	15	1/2	116,0	108,0	51,0	19,0	- DGR2 (X) 012 -
	20	3/4	130,0	112,0	56,0	20,0	- DGR2 (X) 034 -
	25	1	145,0	120,0	62,0	22,0	- DGR2 (X) 100 -

Tipos de saídas



Dailet Triplo com Rosca, tamanho II, N, G (DIIR3, DNR3, DGR3)

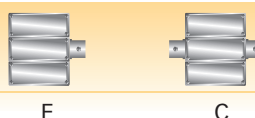


- Caixa de passagem ou de ligação tripla e com rosca, fabricada em liga de alumínio com silício (9% a 13%).
- Fornecida nos tamanhos II, N e G para manter a estética das caixas de corpo simples. As tampas são fornecidas de forma individual para facilitar a manutenção, ou substituição de equipamentos (tomadas, interruptores, etc.).
- Para especificar ou requisitar, acrescente o tipo de saída após o hífen (-) código. Para o tipo de rosca, acrescentar antes dos códigos as letras B para rosca BSP e N para NPT.

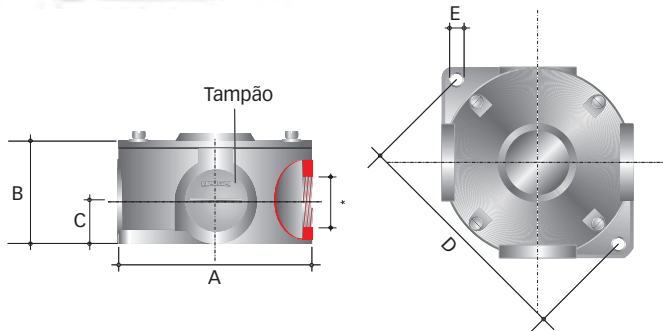
Código do eletroduto: (X) = serve para todos os tipos e marcas.

TAMANHOS	Sistema		Tipos de rosca BSP/NPT				Código
	Tamanho nom.		Dimensões da caixa				
	mm	pol.	A	B	C	D	
DII	15	1/2	93,0	153,0	41,0	19,0	- DIIR3 (X) 012 -
	20	3/4	93,0	153,0	41,0	20,0	- DIIR3 (X) 034 -
	25	1	116,0	162,0	51,0	22,0	- DIIR3 (X) 100 -
DN	15	1/2	93,0	153,0	45,0	19,0	- DNR3 (X) 012 -
	20	3/4	116,0	162,0	51,0	20,0	- DNR3 (X) 034 -
	25	1	130,0	168,0	56,0	22,0	- DNR3 (X) 100 -
DG	15	1/2	116,0	162,0	51,0	19,0	- DGR3 (X) 012 -
	20	3/4	130,0	168,0	56,0	20,0	- DGR3 (X) 034 -
	25	1	145,0	180,0	62,0	22,0	- DGR3 (X) 100 -

Tipos de saídas



Dailet Redondo com Rosca (RMR)



Um único Dailet Múltiplo Redondo com tampa mola permite 11 opções de saída.



Medida de diâmetro de saída compatível com qualquer tipo de eletroduto.

- Caixa de passagem ou de ligação com rosca em formato circular. Para especificar ou requisitar indique o código conforme tabela abaixo e acrescente o tipo de saída desejada após o hífen (-) do código.

Exemplo: para o tipo de saída L = RMR 034 (X) - L.

- Abrigada:** utiliza-se em área coberta aparente.
- Ao tempo:** utiliza-se à prova de tempo, pó e vapor; aparente em área descoberta.

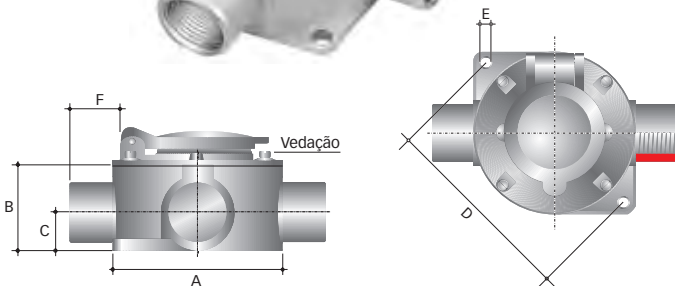
Código do eletroduto: (X) = serve para todos os tipos e marcas.

Sistema		Tipos de rosca Somente BSP					Tipos de instalação e código
Tamanho nom.		Dimensões da caixa					
mm	pol.	A	B	C	D	E	Ao tempo
15	1/2	100,0	56,0	22,0	117,0	8,0	RMRT 012
20	3/4	100,0	56,0	22,0	117,0	8,0	RMRT 034
25	1	100,0	56,0	28,0	117,0	8,0	RMRT 100

Saída na base



Dailet Redondo com Rosca, com Tampa-Mola ou Tampa Lisa (RTTR)



Sistema		Tipos de rosca BSP/NPT						Tipos de instalação e código
Tamanho nom.		Dimensões da caixa						
mm	pol.	A	B	C	D	E	F	Ao tempo
15	1/2	100,0	56,0	22	117,0	8,0	19,0	RTTR 012
20	3/4	100,0	56,0	22	117,0	8,0	20,0	RTTR 034
25	1	100,0	56,0	28	117,0	8,0	22,0	RTTR 100

Obs.: Para tampa lisa usar código RMRT 012, RMRT 034 e RMRT 100.

Medida de diâmetro de saída compatível com qualquer tipo de eletroduto.

- Caixa à prova de tempo, pó e vapor, para passagem ou de ligação com rosca, em formato circular.
- Para especificar ou requisitar indique o código conforme tabela abaixo e acrescente o tipo de saída desejada após o hífen (-) do código.

Exemplo: para o tipo de saída L = RTTR 034 (X) - L.

- Abrigada:** utiliza-se em área coberta aparente.
- Ao tempo:** utiliza-se à prova de tempo, pó e vapor; aparente em área descoberta.

(Recomenda-se usar vaselina na gaxeta de vedação).

Código do eletroduto: (X) = serve para todos os tipos e marcas.

Códigos de equipamentos adicionais				
Tipos	Amp.	Volt.	Tomada	Croquis
Bifásica	25	500	3B	
Universal	25	250	3C	
Trifásica	25	500	3D	
Trifásica + Terra	25	250	4A	

Obs.: sob consulta, podemos fornecer com outros equipamentos.