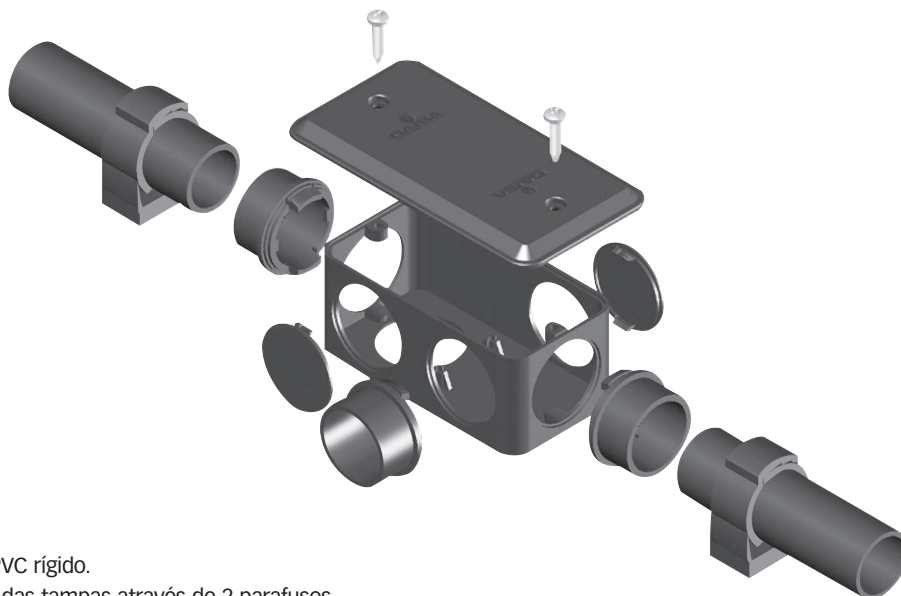


Caixas de PVC para Instalação Elétrica Aparente nas cores branca, vermelha, cinza e preta



- Fabricado em PVC rígido.
- Fixação segura das tampas através de 2 parafusos.
- Permite instalar as bitolas de 1/2", 3/4" e 1".
- Permite montagem de todos os tipos de derivação: E, C, LL, LR, T, X, B, LB, TB.
- Duas opções de furação 5 ou 6 entradas.
- Fácil de Instalar.
- Permite diversas posições de montagem através dos adaptadores e tampões de encaixe com clic.

Tampas de PVC para Caixa de Sobrepor

Fornecemos nos tamanhos Normal e Grande.



Tampa Cega



Tomada Novo Padrão



1 Módulo RJ



2 Módulos RJ



1 Tecla



2 Teclas



3 Teclas



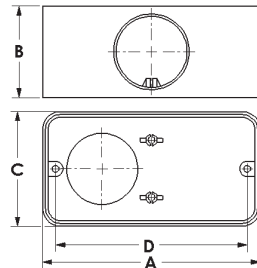
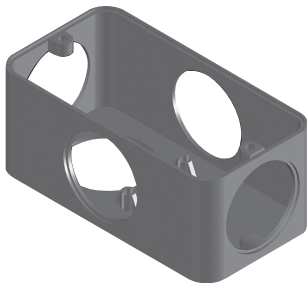
2 Teclas Separadas

| Produto | Código | |
|--------------------------|---------------------------------|----------------------------------|
| | Bitola (Normal) 95x50x6,5 mm | Bitola (Grande) 117x61x6,5 mm |
| Tampa Cega | TPNCE () | TPGC5 () |
| Tampa Tomada Novo Padrão | TPNRE () | TPGRE () |
| Tampa 1 Módulo RJ | TPN1R () | TPG1R () |
| Tampa 2 Módulos RJ | TPN2R () | TPG2R () |
| Tampa 1 Tecla | TPN1T () | TPG1T () |
| Tampa 2 Teclas | TPN2T () | TPG2T () |
| Tampa 3 Teclas | TPN3T () | TPG3T () |
| Tampa 2 Teclas Sep. | TPN2S () | TPG2S () |

Obs.: a pedido, fornecemos nas cores: cinza, branca, vermelha e preta. Para especificar ou requisitar, mencionar após o código dentro do () "C" para cinza, "B" para branca, "V" para vermelha e "P" para preta. **Exemplo:** para cor branca TPN1T (B).

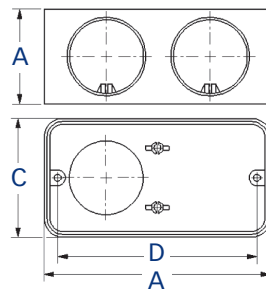
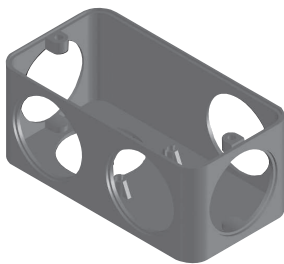
Caixas, Adaptadores, Abraçadeiras e Tampão em PVC nas cores branca, vermelha, cinza e preta

Caixa 5 entradas, tamanho normal



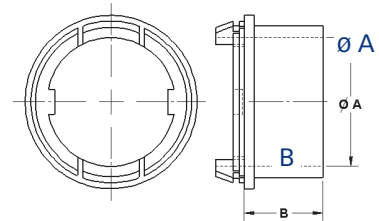
| Código | Bitolas | A | B | C | D |
|----------|----------------|----|----|----|------|
| CPN5 () | 1/2", 3/4", 1" | 95 | 40 | 50 | 83,5 |

Caixa 6 entradas, tamanho normal e grande



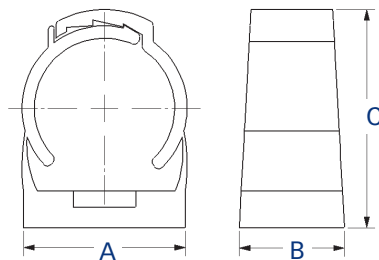
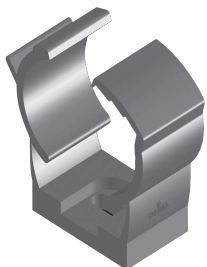
| Código | Bitolas | A | B | C | D |
|----------|----------------|-----|----|----|------|
| CPN6 () | 1/2", 3/4", 1" | 95 | 40 | 50 | 83,5 |
| CPG6 () | 1/2", 3/4", 1" | 117 | 51 | 61 | 83,5 |

Adaptador



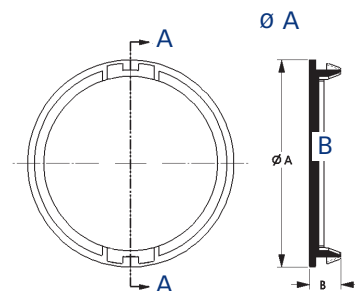
| Código | Bitolas | A | B |
|------------|---------|----|----|
| ADP012 () | 1/2" | 26 | 16 |
| ADP034 () | 3/4" | 31 | 16 |
| ADP100 () | 1" | 38 | 20 |

Abraçadeira



| Código | Bitolas | A | B | C |
|------------|---------|----|----|----|
| ABP012 () | 1/2" | 24 | 18 | 34 |
| ABP034 () | 3/4" | 30 | 20 | 40 |
| ABP100 () | 1" | 35 | 24 | 51 |

Tampão



| Código | Bitola | A | B |
|---------|-----------|----|-----|
| MTP () | Universal | 33 | 1,8 |

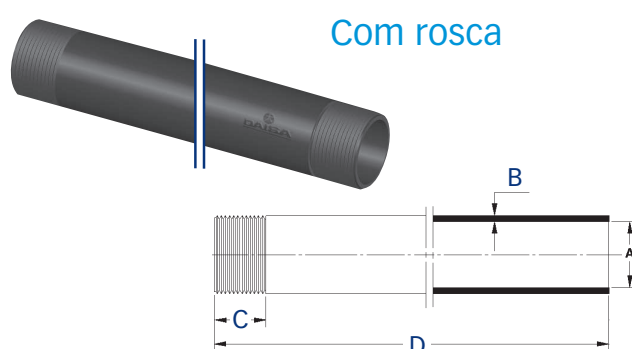
Obs.: para especificar ou requisitar, mencionar após o código dentro do () "C" para cinza, "B" para branca, "V" para vermelha e "P" para preta.

Exemplo: para cor branca CPG6 (B).

Eletródutos de PVC Classe B, com ou sem rosca, nas cores branca, vermelha, cinza e preta

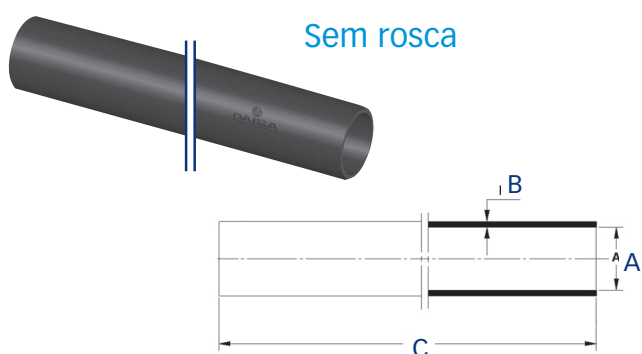


| Código | Bitolas | A | C | D | B |
|--------------|---------|-------|------|------|-----|
| EPBL012 () | 1/2" | 21,1 | 13,5 | 3000 | 1,8 |
| EPBL034 () | 3/4" | 26,2 | 14,5 | 3000 | 2,3 |
| EPBL100 () | 1" | 33,2 | 17 | 3000 | 2,7 |
| EPBL110 () | 1 1/4" | 42,2 | 19 | 3000 | 2,9 |
| EPBL112 () | 1 1/2" | 47,8 | 19 | 3000 | 3,0 |
| EPBL200 () | 2" | 59,4 | 24 | 3000 | 3,1 |
| EPBL212 () | 2 1/2" | 75,1 | 27 | 3000 | 3,8 |
| EPBL300 () | 3" | 88,0 | 30 | 3000 | 4,0 |
| *EPBL400 () | 4" | 113,4 | 36 | 3000 | 5,0 |

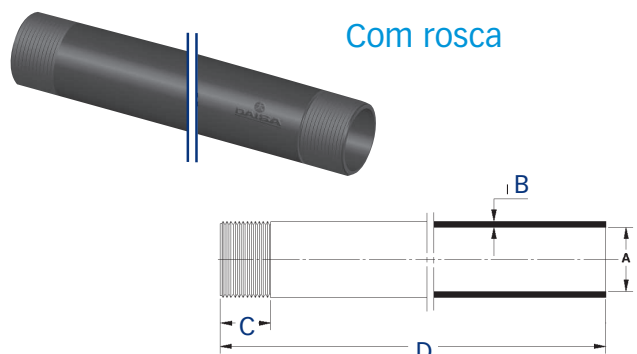


| Código | Bitolas | A | C | D | B |
|--------------|---------|-------|------|------|-----|
| EPBR012 () | 1/2" | 21,1 | 13,5 | 3000 | 1,8 |
| EPBR034 () | 3/4" | 26,2 | 14,5 | 3000 | 2,3 |
| EPBR100 () | 1" | 33,2 | 17 | 3000 | 2,7 |
| EPBR110 () | 1 1/4" | 42,2 | 19 | 3000 | 2,9 |
| EPBR112 () | 1 1/2" | 47,8 | 19 | 3000 | 3,0 |
| EPBR200 () | 2" | 59,4 | 24 | 3000 | 3,1 |
| EPBR212 () | 2 1/2" | 75,1 | 27 | 3000 | 3,8 |
| EPBR300 () | 3" | 88,0 | 30 | 3000 | 4,0 |
| *EPBR400 () | 4" | 113,4 | 36 | 3000 | 5,0 |

Eletródutos de PVC Classe A, com ou sem rosca, nas cores branca, vermelha, cinza e preta



| Código | Bitolas | A | D | B |
|--------------|---------|-------|------|-----|
| EPAL012 () | 1/2" | 21,1 | 3000 | 2,5 |
| EPAL034 () | 3/4" | 26,2 | 3000 | 2,6 |
| EPAL100 () | 1" | 33,2 | 3000 | 3,2 |
| EPAL110 () | 1 1/4" | 42,2 | 3000 | 3,6 |
| EPAL112 () | 1 1/2" | 47,8 | 3000 | 4,0 |
| EPAL200 () | 2" | 59,4 | 3000 | 4,6 |
| EPAL212 () | 2 1/2" | 75,1 | 3000 | 5,5 |
| EPAL300 () | 3" | 88,0 | 3000 | 5,0 |
| *EPAL400 () | 4" | 113,4 | 3000 | 7,6 |



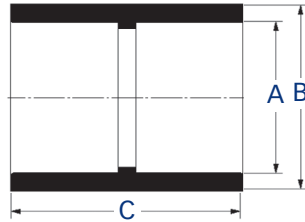
| Código | Bitolas | A | D | B |
|--------------|---------|-------|------|-----|
| EPAR012 () | 1/2" | 21,1 | 3000 | 2,5 |
| EPAR034 () | 3/4" | 26,2 | 3000 | 2,6 |
| EPAR100 () | 1" | 33,2 | 3000 | 3,2 |
| EPAR110 () | 1 1/4" | 42,2 | 3000 | 3,6 |
| EPAR112 () | 1 1/2" | 47,8 | 3000 | 4,0 |
| EPAR200 () | 2" | 59,4 | 3000 | 4,6 |
| EPAR212 () | 2 1/2" | 75,1 | 3000 | 5,5 |
| EPAR300 () | 3" | 88,0 | 3000 | 6,2 |
| *EPAR400 () | 4" | 113,4 | 3000 | 7,6 |

Obs.: para especificar ou requisitar, mencionar após o código dentro do () "C" para cinza, "B" para branca, "V" para vermelha e "P" para preta.

Exemplo: para cor branca EPAL012 (B). B - * Futuro lançamento.

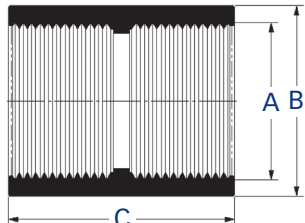
Luvas de PVC com ou sem Rosca para Eletroduto nas cores branca, vermelha, cinza e preta

Luva sem rosca



| Luva sem rosca | | | |
|----------------|----------|------|------|
| Código | Bitola-A | B | C |
| LPL012 () | 1/2" | 35 | 25,8 |
| LPL034 () | 3/4" | 40,0 | 32,4 |
| LPL100 () | 1" | 44,0 | 38,2 |

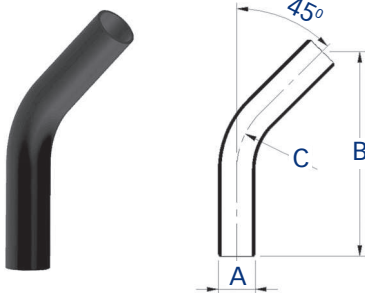
Luva com rosca



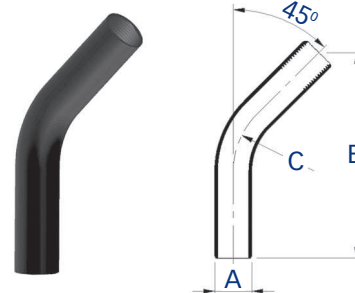
| Luva com rosca | | | |
|----------------|----------|-------|------|
| Código | Bitola-A | B | C |
| LPR012 () | 1/2" | 27,0 | 33,0 |
| LPR034 () | 3/4" | 32,5 | 40,0 |
| LPR100 () | 1" | 40,5 | 43,5 |
| LPR110 () | 1 1/4" | 50,0 | 46,0 |
| LPR112 () | 1 1/2" | 56,0 | 50,0 |
| LPR200 () | 2" | 68,0 | 56,5 |
| LPR212 () | 2 1/2" | 85,5 | 61,5 |
| LPR300 () | 3" | 98,5 | 69,0 |
| LPR400 () | 4" | 125,5 | 89,0 |

Curva de PVC 45° com ou sem Rosca para Eletrodutos Classes A e B, nas cores branca, vermelha, cinza e preta

Sem rosca



Com rosca



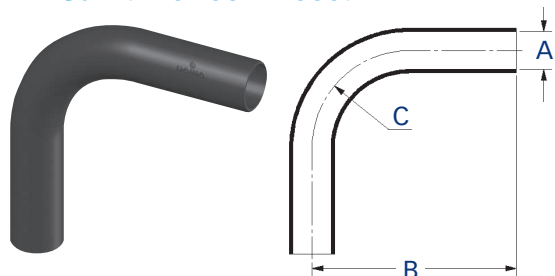
| Classe B | | Classe A | | Bitolas | A | B | C |
|----------------|----------------|----------------|----------------|---------|-------|-----|-----|
| Sem rosca | Com rosca | Sem rosca | Com rosca | | | | |
| C45°PBL012 () | C45°PBR012 () | C45°PAL012 () | C45°PAR012 () | 1/2" | 21,1 | 125 | 58 |
| C45°PBL034 () | C45°PBR034 () | C45°PAL034 () | C45°PAR034 () | 3/4" | 26,2 | 148 | 75 |
| C45°PBL100 () | C45°PBR100 () | C45°PAL100 () | C45°PAR100 () | 1" | 33,2 | 150 | 72 |
| C45°PBL110 () | C45°PBR110 () | C45°PAL110 () | C45°PAR110 () | 1 1/4" | 42,2 | 153 | 75 |
| C45°PBL112 () | C45°PBR112 () | C45°PAL112 () | C45°PAR112 () | 1 1/2" | 47,8 | 155 | 78 |
| C45°PBL200 () | C45°PBR200 () | C45°PAL200 () | C45°PAR200 () | 2" | 59,4 | 187 | 85 |
| C45°PBL212 () | C45°PBR212 () | C45°PAL212 () | C45°PAR212 () | 2 1/2" | 75,1 | 220 | 100 |
| C45°PBL300 () | C45°PBR300 () | C45°PAL300 () | C45°PAR300 () | 3" | 88 | 245 | 105 |
| C45°PBL400 () | C45°PBR400 () | C45°PAL400 () | C45°PAR400 () | 4" | 113,4 | 293 | 130 |

Obs.: para especificar ou requisitar, mencionar após o código dentro do () "B" para branca, "V" para vermelha, "C" para cinza e "P" para preta.

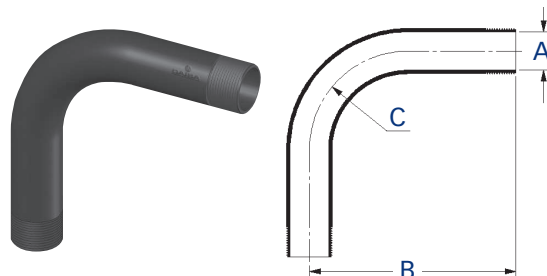
Exemplo: para cor branca C45°PAL012 (B).

Curva de PVC 90° com ou sem Rosca Classe A e B, nas cores branca, vermelha, cinza e preta

Curva 90° sem rosca



Curva 90° com rosca



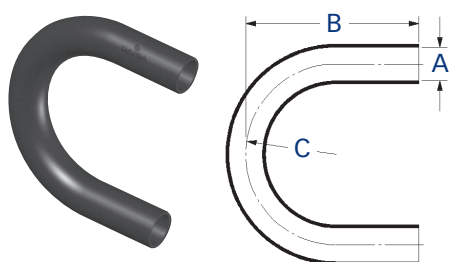
| Classe B | | Classe A | | Bitolas | A | B | 3 |
|----------------|----------------|----------------|----------------|---------|-------|-----|-----|
| Código | | | | | | | |
| Sem rosca | Com rosca | Sem rosca | Com rosca | | | | |
| C90°PBL012 () | C90°PBR012 () | C90°PAL012 () | C90°PAR012 () | 1/2" | 21,1 | 105 | 60 |
| C90°PBL034 () | C90°PBR034 () | C90°PAL034 () | C90°PAR034 () | 3/4" | 26,2 | 110 | 65 |
| C90°PBL100 () | C90°PBR100 () | C90°PAL100 () | C90°PAR100 () | 1" | 33,2 | 130 | 75 |
| C90°PBL110 () | C90°PBR110 () | C90°PAL110 () | C90°PAR110 () | 1 1/4" | 42,2 | 150 | 78 |
| C90°PBL112 () | C90°PBR112 () | C90°PAL112 () | C90°PAR112 () | 1 1/2" | 47,8 | 155 | 90 |
| C90°PBL200 () | C90°PBR200 () | C90°PAL200 () | C90°PAR200 () | 2" | 59,4 | 190 | 100 |
| C90°PBL212 () | C90°PBR212 () | C90°PAL212 () | C90°PAR212 () | 2 1/2" | 75,1 | 215 | 120 |
| C90°PBL300 () | C90°PBR300 () | C90°PAL300 () | C90°PAR300 () | 3" | 88,0 | 235 | 125 |
| C90°PBL400 () | C90°PBR400 () | C90°PAL400 () | C90°PAR400 () | 4" | 113,4 | 300 | 175 |

Obs.: para especificar ou requisitar, mencionar após o código dentro do () "C" para cinza, "B" para branca, "V" para vermelha e "P" para preta.

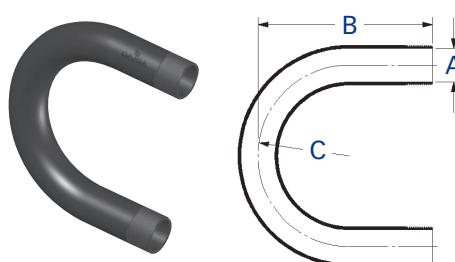
Exemplo: para cor branca C90°PBL12 (B).

Curva de PVC 180° com ou sem Rosca para Eletroduto Classe B, na cor preta

Curva 180° sem rosca



Curva 180° com rosca



| Classe B | | Bitolas | A | B | C |
|-----------------|-----------------|---------|------|-----|-----|
| Código | | | | | |
| Sem rosca | Com rosca | | | | |
| C180°PBL012 () | C180°PBR012 () | 1/2" | 21,1 | 126 | 60 |
| C180°PBL034 () | C180°PBR034 () | 3/4" | 26,2 | 130 | 80 |
| C180°PBL100 () | C180°PBR100 () | 1" | 33,2 | 144 | 75 |
| C180°PBL110 () | C180°PBR110 () | 1 1/4" | 42,2 | 154 | 95 |
| C180°PBL112 () | C180°PBR112 () | 1 1/2" | 47,8 | 154 | 95 |
| C180°PBL200 () | C180°PBR200 () | 2" | 59,4 | 170 | 105 |

Obs.: A - Material fornecido somente na cor preta.

B - Se necessitar na Classe A e em outras cores, somente sob consulta.